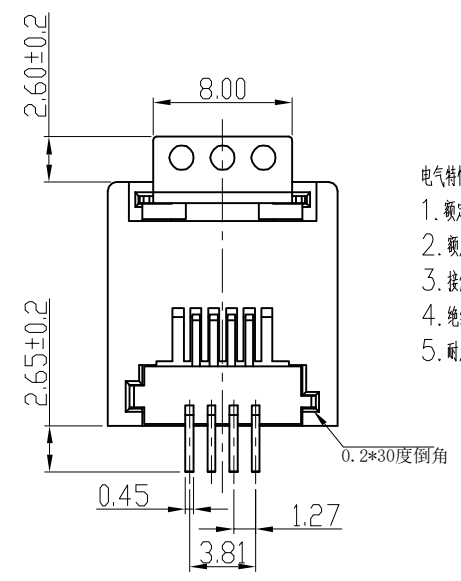
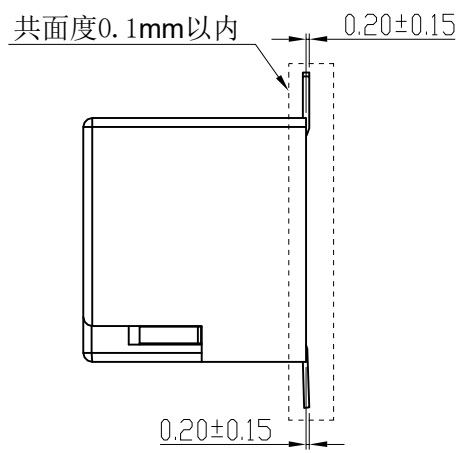
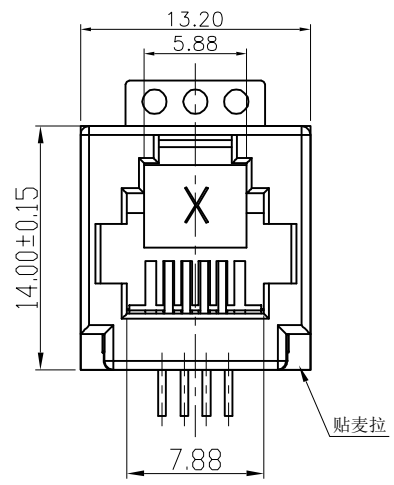


REV.	ECN. NO.	NAME	DATA
A0	更新图纸	Wang lian	2015-12-16



电气特性

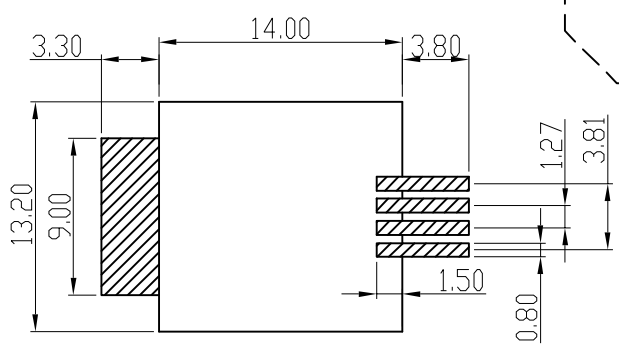
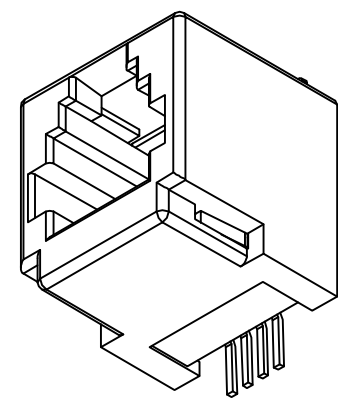
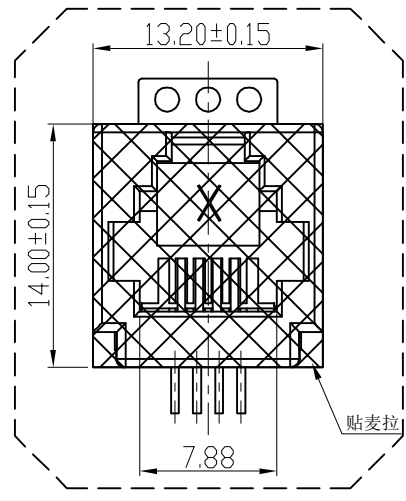
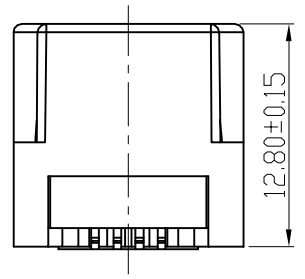
1. 额定电压: 125 VAC RMS
2. 额定电流: 1.5 AMP
3. 接触电阻: 20 mΩ MAX
4. 绝缘电阻: 1000 MΩ MIN.@500 VDC
5. 耐压强度: 1000 V AC 或 1500V DC RMS @ 0.5mA 50 Hz 或 60 Hz 一分钟

环境特性

1. 储存温度: -40℃~+85℃
相对湿度<80%
2. 工作温度: -40℃~+85℃
波峰焊温度: 260±5℃ 5~10S

机构特性:

1. 塑胶材质: LCP 黑色, UL94V-0
2. 扁针材质: C5191-H T=0.30±0.01
3. 扁针电镀: 接触区镀金 +3U",
镍底30-50u", 镀亮锡100-120u".
4. 卡勾: C2680-EH T=0.35±0.01.
电镀镍底50-80u", 亮锡100-120u"
5. 可靠性: 最少750次插拔;
6. 插入/拔出力: 22N MAX.
7. 配合强度: 50N MIN 60S±5S.



PCB LAYOUT/TOP VIEW
TOLERANCE=±0.05

DETACHED LISTS	← MM (INCH) →	绘图: Wang lian
	公差: TOLERANCES	(Designed)
	MM ±	审核: (Checked)
	.0 ± 0.20 ±	批准: (Approved)
	.00 ± 0.15 ±	材料: SEE NOTES (Material)
.000 ± 0.075 ±	比例: 1:1 (SCALE)	
角度 (ANGLES) ± 1.5°	第三角视图	

东莞市欣旺久电子有限公司			
系列 (SERIES)	名称 (NAME)		
RJ	RJ11 180度 4P4C成品图		
图号 (DWG NO.):	料号 (PART NO.):		版本 REV. A0
单位 (UNIT): MM	共 (SHEET) 1 页	第 (OF) 1 页	

1
2
3
4
5
6
7
8

A B C D E F G H